

Praktinė instrukcija RELAY HUB naudojimui

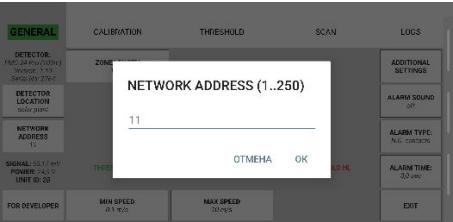
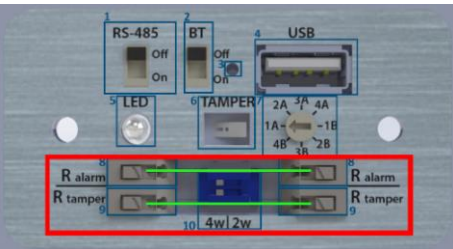
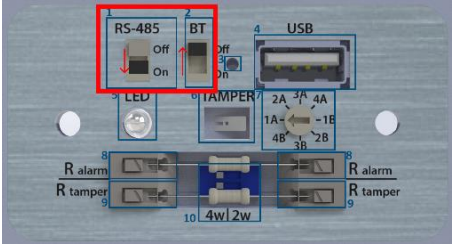
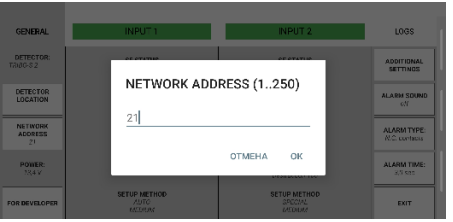
Norint visus **AI** (Aptikimo Įtaisy) prijungti prie RELAY HUB reikia, panaudojant dviejų vijų laidus (rekomenduojama naudoti lauko, ekranuotą laidą, 5 kategorijos UTP / FTP kabelį), sujungti lygiagrečiai tarpusavyje, taip kaip nurodyta lentelėje 1, naudojant RS-485 pajungimo gnybtus.

PASTABA. RELAY HUB turi du nepriklausomus RS-485 prisijungimo gnybtus;

PASTABA. RELAY HUB visu išėjimų tipas yra „atviras kolektorius“;

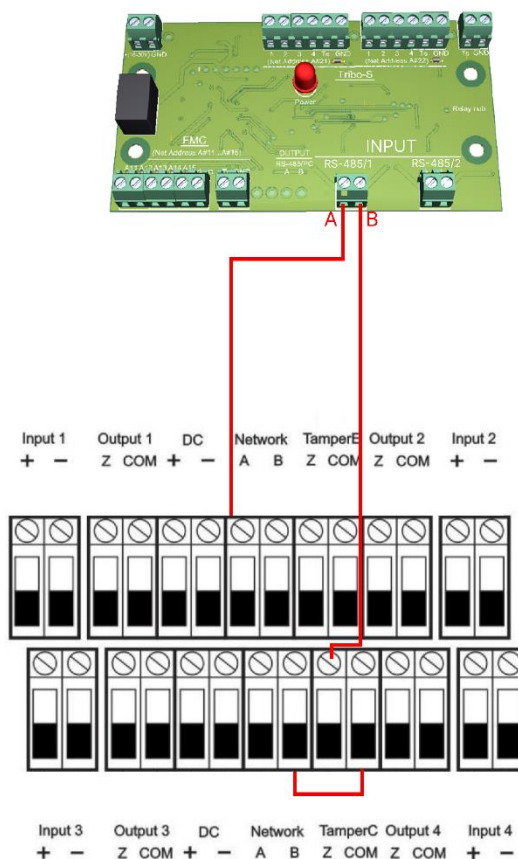
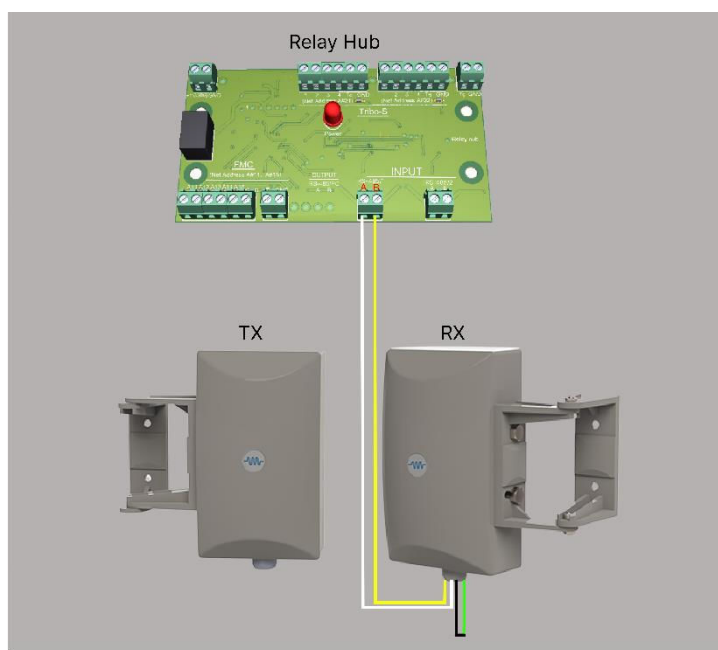
I. PIRMAS etapas

Lentelė 1

FMC 24 Pro	TRIBO-S
<p>1. Prisijungti prie jutiklio FMC 24 Pro naudojant Android/Windows programinę įrangą ir pasirinkti „tinklo adresą“ („Network adress“) nuo 11 iki 15:</p>  <p>2. Veiksmai kurios turite atlikti po RX dangteliu:</p> <p>2.1 Užtrumpinti Rtamper ir Ralarm gnybtus (žiūrėti pav. žemiau);</p>  <p>2.2 Jungiklį RS-485 pajungti į „ON“ poziciją, o „BT“ į „OFF“ poziciją (žiūrėti pav. žemiau);</p> 	<p>1. Prisijungti prie TRIBO-S naudojant Android/Windows programinę įrangą ir pasirinkti „Tinklo adresą“ („Network adress“) 21 arba 22:</p>  <p>2. Veiksmai kuriuos turite atlikti TRIBO-S kontaktinėje kaladėlėje:</p> <p>2.1 Sujungti kontaktą „Network B“ su kontaktu „Tc-Com“ (žiūrėti schemą 2);</p> <p>2.2 Sujungti kontaktą „Network A“ su RELAY HUB gnybtu „A“ (žiūrėti schemą 2);</p> <p>2.3 Kontaktą „Tc-Z“ sujungti su RELAY HUB gnybtu „B“ (žiūrėti schemą 2);</p> <p>3 Tinkamam darbui prietaisų dangteliai turi būti uždaryti;</p>

3. Veiksmai kurios turite padaryti su išeinančiu iš RX kabeliu vija:

- 3.1 „Juoda“ ir „žalia“ laidus užtrumpinti tarpusavyje (žiūrėti schemą 1);
- 3.2 Naudojant „balta laida“ AĮ sujungti su gnybtu RELAY HUB „A“ (žiūrėti schemą 1);
- 3.3 Naudojant „geltona laida“ AĮ sujungti su gnybtu RELAY HUB „B“ (žiūrėti schemą 1);
- 3.4 Tinkamam darbui prietaisų dangteliai turi būti uždaryti;



II. ANTRAS etapas

Paduoti RELAY HUB maitinimą (nuo 9 V iki 30 V). „Power“ indikatorius turi nuolat šviesti. RELAY HUB įrenginyje paspauskite ir palaikykite (nuo 3 iki 10 sek. priklausomai nuo AĮ pajungtu prietaisų kiekio) mygtuką „Search“. „Power“ indikatorius turi mirksėti. Gaminys persijungs į AĮ paieškos režimą ir atliks apklausas per RS485 sąsajos linijas. Aptikus AĮ, „Net Address“ indikatoriai pradės mirksėti arba pastoviai degs, atleiskite mygtuką „Search“. „Power“ indikatorius turi nuolat šviesti. **TRIBO-S atveju, jei susijungimas su AĮ yra sėkmingas - „Net Address“ indikatoriai nuolat švies. FMC atveju „Net Address“ nuolat švies arba dažnai mirksės (priklauso nuo apsaugos zonos būsenos)**